

**СТАЛЬНОЙ ГАЗОВЫЙ КОТЕЛ «ЛЕМАКС»
ПРЕМИУМ 50, ПРЕМИУМ 60,
ПРЕМИУМ 70, ПРЕМИУМ 80
ПРЕМИУМ 90, ПРЕМИУМ 100**



**РУКОВОДСТВО ПО ЭКСПЛУАТАЦИИ
4931-011-24181354-2011 РЭ**



УВАЖАЕМЫЙ ВЛАДЕЛЕЦ КОТЛА «ПРЕМИУМ»!

Мы благодарны Вам за то, что Вы выбрали продукцию торговой марки **Лемакс**.

Теперь Вы являетесь счастливым обладателем высокоэффективного котла, который при правильной установке, эксплуатации и уходе снизит затраты на отопление Вашего жилья и прослужит Вам долгие годы.

«Лемакс» – торговая организация федерального уровня в сфере отопительного оборудования, обеспечивает потребителей России и СНГ стальными, чугунными и настенными котлами, газовыми водонагревателями и другими сопутствующими товарами.

«Лемакс» – лидер российского рынка бытовых газовых котлов (по данным независимого британского экспертного агентства BSRIA, российского консалтингового агентства АМИКО). Предприятие работает на рынке более 20 лет.

«Лемакс» – обладает собственной современной производственной базой, имея в своем активе современный **завод по производству бытовых отопительных газовых котлов**.

«Лемакс» – единственный в России завод-производитель отопительного оборудования, на котором работают роботы – высокотехнологичные итальянские и немецкие станки.

Мы ждём Ваши отзывы и предложения на сайте компании www.lemax-kotel.ru.

СОДЕРЖАНИЕ

| | | |
|-----|--|----|
| 1. | ОБЩИЕ УКАЗАНИЯ..... | 5 |
| 2. | КОМПЛЕКТНОСТЬ | 5 |
| 3. | ТЕХНИЧЕСКИЕ ХАРАКТЕРИСТИКИ | 5 |
| 4. | ТРЕБОВАНИЯ БЕЗОПАСНОСТИ..... | 7 |
| 5. | УСТРОЙСТВО КОТЛА..... | 7 |
| 6. | МОНТАЖ, ПОДГОТОВКА К РАБОТЕ..... | 8 |
| 7. | ПОРЯДОК РАБОТЫ | 12 |
| | ПРИМЕРНАЯ СХЕМА ОТКРЫТОЙ СИСТЕМЫ ОТОПЛЕНИЯ..... | 13 |
| | ПРИМЕРНАЯ СХЕМА ОТКРЫТОЙ СИСТЕМЫ ОТОПЛЕНИЯ С ЦИРКУЛЯЦИОННЫМ НАСОСОМ | 14 |
| | СХЕМА МОНТАЖА ДЫМОХОДА КОТЛА | 15 |
| 8. | ПРАВИЛА ЭКСПЛУАТАЦИИ, ТЕХНИЧЕСКОЕ ОБСЛУЖИВАНИЕ | 16 |
| 9. | ГАРАНТИЙНЫЕ ОБЯЗАТЕЛЬСТВА | 17 |
| 10. | ПРАВИЛА УПАКОВКИ, ТРАНСПОРТИРОВАНИЯ, ХРАНЕНИЯ..... | 17 |
| 11. | СВИДЕТЕЛЬСТВО О ПРИЕМКЕ | 18 |
| 12. | ВОЗМОЖНЫЕ НЕИСПРАВНОСТИ МЕТОДЫ ИХ УСТРАНЕНИЯ..... | 18 |
| 13. | ОТМЕТКИ О ПРОВЕДЕНИИ ЕЖЕГОДНОГО ТЕХНИЧЕСКОГО И ПРОФИЛАКТИЧЕСКОГО ОБСЛУЖИВАНИЯ | 19 |
| 14. | КОНТРОЛЬНЫЙ ТАЛОН НА УСТАНОВКУ КОТЛА | 20 |
| 15. | СЕРВИСНЫЕ ЦЕНТРЫ..... | 22 |

STOP

ВНИМАНИЕ, ПРОЧИТЕ!

- При покупке котла необходимо убедиться, что его мощность отвечает проекту на отопление Вашего помещения.
- Котел Лемакс серии «Премиум» эффективно работает в открытых и закрытых системах отопления, с использованием и без использования циркуляционного насоса.
- При наполнении или подпитки системы отопления давление воды не должно превышать $2,0 \text{ кгс/см}^2$. Для соблюдения этого условия установите сбросной предохранительный клапан на $1,5 \text{ кгс/см}^2$ на расстоянии не более 150 мм от места присоединения вентиля для заполнения системы отопления.
- Не допускается ставить запорные устройства на сигнальной трубе в открытой системе отопления.
- Запрещается производить подпитку системы отопления во время работы основной горелки и при температуре воды в теплообменнике более 50°C .
- Настоятельно рекомендуем в точности соблюдать требования к помещению, используемому для установки котла и требования к конструкции и утеплению дымохода.
- Не допускается эксплуатация котла при температуре теплоносителя менее 50°C . Данный режим вызывает обильное образование конденсата и, как следствие, повышенный коррозионный износ котла.
- При покупке котла требуйте заполнения торгующей организацией талона на гарантийный ремонт. Проверьте комплектность и товарный вид котла.
- Транспортировка котла разрешается только в вертикальном положении.
- При установке дополнительных электромеханических устройств необходимо обеспечить надёжное заземление котла.

1. ОБЩИЕ УКАЗАНИЯ

- 1.1. Прежде чем пользоваться отопительным котлом, ознакомьтесь с настоящим руководством.
- 1.2. Работы по монтажу, инструктаж по эксплуатации, запуск в работу, профилактическое обслуживание и ремонт котла производятся специализированной организацией и местным управлением газового хозяйства в соответствии с «Правилами безопасности систем газораспределения и газопотребления», утвержденными Госгортехнадзором РФ, и строительными нормами и правилами СНиП 11-35-76; СНиП 2.04.05-91 Госстроя РФ, согласно проекта на установку котла и обязательным заполнением контрольного талона.
- 1.3. Смонтированный котел может быть введен в эксплуатацию только после приемки его специалистами газового хозяйства, инструктажа владельца и обязательным заполнением контрольного талона на установку (стр. 16).
- 1.4. Проверка и чистка дымохода, ремонт и наблюдение за системой водяного отопления производятся владельцем котла. При замене старого котла с невысоким КПД на современный Вы должны уделить особое внимание конструкции Вашего дымохода. При КПД котла ниже 80-85% температура уходящих газов составляет около 200 °С, что обеспечивает хорошую тягу даже при плохо утепленном дымоходе. При КПД 90% температура уходящих газов падает до 110-120 °С, и, в случае устаревшего дымохода, пропадает тяга, что приводит к срабатыванию автоматики и отключению котла. **Статистика отказов показывает, что 94% проблем с котлами возникают из-за неверно выполненного дымохода.**
- 1.5. В помещении, в котором устанавливается котел, необходимо предусмотреть естественную вентиляцию. Запрещается закрывать решетки вентиляционных каналов.
- 1.6. Запрещается использование котлов на опасных производственных объектах.

2. КОМПЛЕКТНОСТЬ

- 2.1. Отопительный котел с установленным на нем газогорелочным устройством.
- 2.2. Упаковочная тара.
- 2.3. Руководство по эксплуатации котла.

3. ТЕХНИЧЕСКИЕ ХАРАКТЕРИСТИКИ

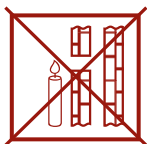
- 3.1. Котлы стальные отопительные **серии Премиум** предназначены для отопления и горячего водоснабжения квартир, жилых домов, коттеджей, зданий административно-бытового назначения, оборудованных системой водяного отопления с естественной или принудительной циркуляцией. **Котел соответствует всем требованиям безопасности и экологии, установленным для данного вида товара. ГОСТ 20548; ТУ 4931-011-24181354-2011.**
- 3.2. Котлы работают на природном газе ГОСТ 5542-96 и поставляются в собранном виде с газогорелочным устройством.

4. ТРЕБОВАНИЯ БЕЗОПАСНОСТИ

- 4.1. Никогда не используйте котел без подсоединения к дымоходу.
- 4.2. Перед началом работ котла убедитесь в том, что дымоход не заблокирован.
- 4.3. Необходимо обеспечить достаточную тягу в дымоходе.

| Наименование параметров | Значение показателя | | | | | |
|---|---------------------|--------------------|--------------------|--------------------|--------------------|--------------------|
| | Премиум 50 | Премиум 60 | Премиум 70 | Премиум 80 | Премиум 90 | Премиум 100 |
| Тип газогорелочного устройства | ГГУ-55 | ГГУ-65 | ГГУ-80 | ГГУ-90 | ГГУ-100 | ГГУ-115 |
| Номинальная подводимая тепловая мощность кВт | 55 | 65 | 80 | 90 | 100 | 115 |
| Ориентирующая площадь отапливаемого помещения*, м ² | 500 | 600 | 700 | 800 | 900 | 980 |
| Номинальная теплопроизводительность кВт | 50 | 60 | 70 | 80 | 90 | 98 |
| Коэффициент полезного действия % не менее | 90 | 90 | 90 | 90 | 90 | 90 |
| Температура уходящих газов °С, не менее | 110 | 110 | 110 | 110 | 110 | 110 |
| Диапазон разрежения, при котором обеспечивается устойчивая работа котла, Па | 4 - 40 | 4 - 40 | 4 - 40 | 4 - 40 | 4 - 40 | 4 - 40 |
| Номинальное давление газа, Па | 1300 | 1300 | 1300 | 1300 | 1300 | 1300 |
| Средний расход газа, м ³ /час | 2,75 | 3 | 4 | 4,5 | 5 | 5,75 |
| Максимальная температура теплоносителя на выходе из котла С ⁰ | 90 | 90 | 90 | 90 | 90 | 90 |
| Объем теплообменника, л | 66 | 66 | 100 | 100 | 118 | 118 |
| Диаметр дымохода, мм | 200 | 200 | 200 | 200 | 200 | 200 |
| Диаметр газовой патрубка | 3/'' ₄ | 3/'' ₄ | 3/'' ₄ | 3/'' ₄ | 3/'' ₄ | 3/'' ₄ |
| Диаметр подсоединяемых патрубков (дюйм) | 2" | 2" | 2" | 2" | 2" | 2" |
| Рабочее давление воды, МПа, не более | 0,2 | 0,2 | 0,2 | 0,2 | 0,2 | 0,2 |
| Габаритные размеры - высота - ширина - глубина | 1105 585 660 | 1105 585 660 | 1181 754 754 | 1181 754 754 | 1181 975 734 | 1181 975 734 |
| Масса не более | 119 | 119 | 210 | 210 | 265 | 265 |

* Максимальная площадь отапливаемого помещения определяется в проекте на систему отопления с учетом всех теплопотерь здания.



нет тяги

(Не используйте котел!)



слабая тяга

(Не используйте котел!)



недостаточная тяга

(Не используйте котел!)



хорошая тяга

(Котел можно использовать!)

- 4.4. Техническое обслуживание котла должно производиться только специально обученным, квалифицированным персоналом сервисных центров или сотрудниками местного управления газового хозяйства.

Категорически запрещается самовольно устанавливать котел и запускать его в работу, включать котел при отсутствии тяги в дымоходе, пользоваться котлом лицам, не прошедшим инструктаж в местной службе газового хозяйства.

- 4.5. Не устанавливайте котел в помещениях с агрессивными парами или пылью!
4.6. Запрещается:

- разжигать котел, не подключенный к заполненной водой отопительной системе;
- эксплуатировать котел с неисправной газовой автоматикой;
- пользоваться горячей водой из отопительной системы, в т. ч. для бытовых нужд;
- применять огонь для обнаружения утечек газа;
- зажигать газовую горелку при отсутствии разрежения в топке;
- изменять конструкцию котла или его частей;
- производить самостоятельные манипуляции с датчиком тяги;
- подключать дополнительные устройства или оборудование, не указанные в руководстве по эксплуатации без письменного согласования с заводом-изготовителем.

- 4.7. При появлении запаха газа необходимо закрыть кран на газопроводе, проветрить помещение, вызвать специалиста из местной службы газового хозяйства по телефону 04, 004 или 040 с сотового телефона или специализированного сервисного центра. До приезда аварийной службы не включайте электроосвещение, не пользуйтесь газовыми и электрическими приборами, не зажигайте огонь. В случае возникновения пожара немедленно закройте газовые краны, сообщите в пожарную часть по тел. 01 и приступите к тушению имеющимися средствами.

4.8. ВНИМАНИЕ!

В первоначальный период розжига котла на холодных стенках теплообменника и дымовой трубы образуется конденсат. При прогреве котла, теплоносителя и дымовой трубы образование конденсата прекращается.

- 4.9. Не допускается повышение температуры теплоносителя выше 95 °С.
4.10. При пользовании неисправным котлом или при ненадлежащем использовании котла, может произойти утечка окиси углерода (угарный газ), которая может привести к отравлению, признаками которого являются: головокружение, общая слабость, тошнота, рвота, нарушение двигательных функций. При возникновении вышеуказанных симптомов необходимо вызвать скорую медицинскую помощь.

5. УСТРОЙСТВО КОТЛА

- 5.1. Котел представляет собой сварную конструкцию, образующую по всему периметру водяную рубашку, окаймляющую топочную камеру, в которую помещен контур горячего водоснабжения, изготовленный из медной трубки. В нижней части котла, в проеме топочной камеры, установлено газогорелочное устройство с органами управления. В верхней части котла находится газоотводящий патрубок для удаления продуктов сгорания из топки.

На задней поверхности котла расположены резьбовые патрубки, предназначенные для подключения котла к системе отопления и горячего водоснабжения. Регулирование и поддержание заданной температуры обеспечивается терморегулятором, модулирующим пламя основной горелки, снабженным ручкой с делениями, которая установлена на передней панели горелки (см. рис. 1).

6. МОНТАЖ, ПОДГОТОВКА К РАБОТЕ

- 6.1. Объем помещения, в котором устанавливается котел, должен быть не менее 8 м³. Расстояние между облицовкой котла и стенами должно быть не менее:
 - 150 мм сзади;
 - 100 мм справа и слева;
 - 1000 мм спереди.
- 6.2. В помещении, в котором устанавливается котел, необходимо предусмотреть естественную вентиляцию.
- 6.3. При монтаже котла к отопительной сети необходимо на пол уложить лист негорючего теплоизолирующего материала, сверху - лист железа, на него установить котел.
- 6.4. Соединения котла с системой отопления и газовой магистралью должны быть резьбовыми, позволяющими в случае необходимости отсоединять котел. Если котел устанавливается взамен старого котла, необходимо обязательно промыть трубопроводы и радиаторы системы отопления от отложений ржавчины, накипи и осадка. При невыполнении данных требований продукты отложений (ржавчина, осадок) переносятся в котел, что значительно усложняет циркуляцию теплоносителя и снижает теплоотдачу котла. В данном случае претензии относительно температурных показателей теплоносителя при работе котла заводом-изготовителем не принимаются. Подключение к газопроводу должно производиться через диэлектрическую изолирующую вставку.
При повышенных теплотратах помещения (толщина внешних стен дома, цельность окон и дверей, разводка труб системы отопления в мансардах, чердаках, которые не утеплены, превышение его площади или значительном превышении емкости теплоносителя - количество радиаторов, труб) от установленных стандартами, температура теплоносителя может не достигать 80 °С, что не означает брак котла.
- 6.5. Количество радиаторов, и емкость теплоносителя в системе отопления определяется в проекте на систему отопления.
- 6.6. Для правильного наполнения и подпитки системы, а также для закрытой отопительной системы обязательно установите сбросной предохранительный клапан на 1,5 кгс/см² на расстоянии не более 150 мм от места присоединения вентиля для заполнения системы отопления.
- 6.7. В открытой системе расширительный бачок устанавливается в верхней точке главного стояка, желательно в отапливаемом помещении. Запрещается устанавливать вентиль на сигнальной трубе (см. рис. 2, 3).
- 6.8. Горизонтальные участки трубопроводов системы отопления необходимо выполнять с уклоном не менее 10 мм на 1 м в сторону отопительных радиаторов и от них к котлу. Это делается с целью обеспечения свободного выхода воздуха при заполнении системы водой и исключает возникновение воздушных пробок.
- 6.9. Трубопроводы, отопительные радиаторы и места их соединений должны быть герметичными, подтеки воды не допускаются.
- 6.10. Устройство дымохода, к которому подключается котел, должно соответствовать СП42-101-2003 «Общие положения по проектированию и строительству газораспределительных систем» (см. рис. 4).

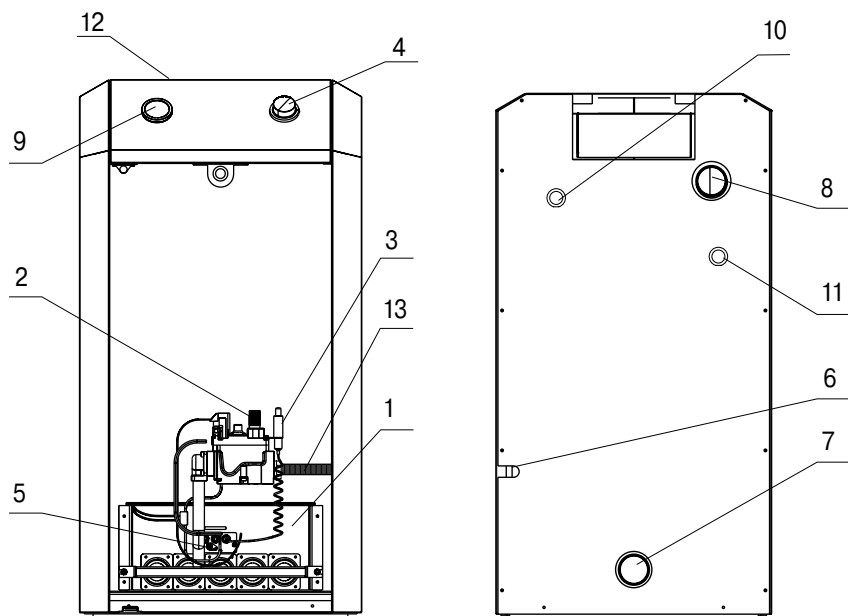
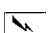


Рис. 1.
Котёл «Премиум 50; 60» с автоматикой 820 Nova

- | | |
|--|--|
| <ol style="list-style-type: none"> 1. Газогорелочное устройство. 2. Ручка управления. 3. Пьезовоспламенитель (). 4. Регулятор температуры. 5. Смотровое окно. 6. Штуцер для подключения газа. 7. Вход отопительной воды. | <ol style="list-style-type: none"> 8. Выход отопительной воды. 9. Указатель температуры. 10. Выход воды горячего водоснабжения. 11. Вход воды горячего водоснабжения. 12. Съемная верхняя крышка. 13. Гибкая подводка для газа из нержавеющей стали. |
|--|--|

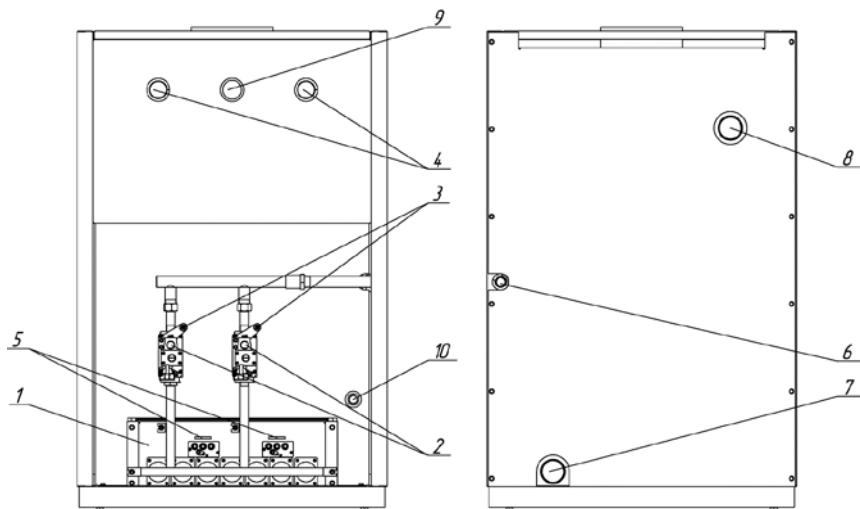
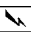


Рис. 2.
Котёл «Премиум 70; 80» с автоматикой 820 Nova

- | | |
|---|---------------------------------|
| 1. Газогорелочное устройство. | 6. Штуцер для подключения газа. |
| 2. Ручка управления. | 7. Вход отопительной воды. |
| 3. Пьезовоспламенитель (). | 8. Выход отопительной воды. |
| 4. Регулятор температуры. | 9. Указатель температуры. |
| 5. Смотровое окно. | 10. Предохранительный клапан. |

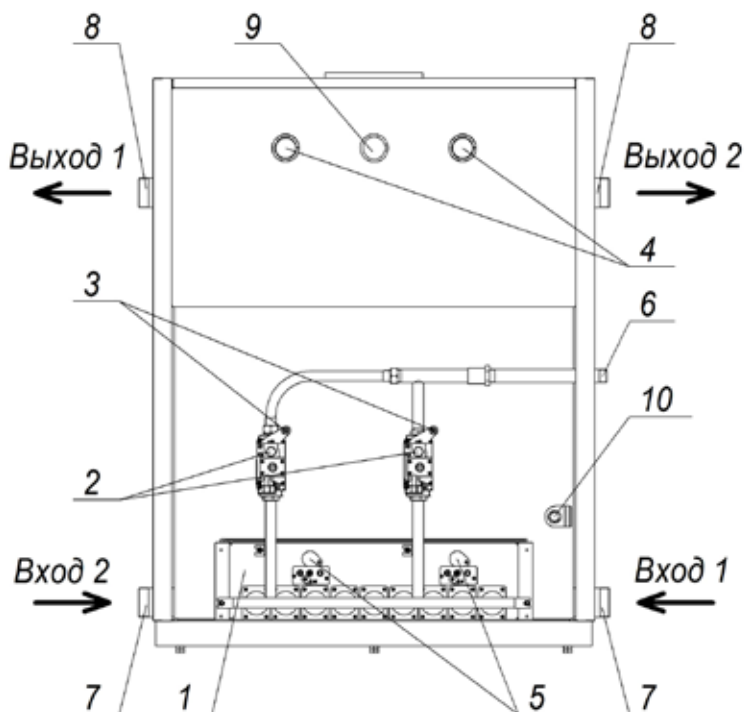
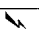


Рис. 3.
Котёл «Премиум 90; 100» с автоматикой 820 Nova

- | | |
|---|---------------------------------|
| 1. Газогорелочное устройство. | 6. Штуцер для подключения газа. |
| 2. Ручка управления. | 7. Вход отопительной воды*. |
| 3. Пьезовоспламенитель (). | 8. Выход отопительной воды*. |
| 4. Регулятор температуры. | 9. Указатель температуры. |
| 5. Смотровое окно. | 10. Предохранительный клапан. |

* Подключение отопительной воды следует производить только диагонально согласно рис. 3.

- 6.12. После подключения котла к системе газоснабжения и заполнения теплоносителем отопительной системы, работники специализированного сервисного центра или местного управления газового хозяйства должны отрегулировать и проверить на срабатывание автоматику безопасности и регулировку температурных режимов, а также проверить герметичность всех резьбовых соединений на газопроводе котла и до него.
- 6.13. Перед розжигом газовой горелки проверить наличие тяги по п. 4.3. При отсутствии тяги зажигать газогорелочное устройство запрещается.

7. ПОРЯДОК РАБОТЫ

Для включения котла необходимо проверить заполнение котла и системы отопления водой, проверить наличие тяги и выбрать нужный порядок действий, определяемый мощностью котла и применяемой автоматикой безопасности.

В котлах серии «Премиум» применяется газогорелочное устройство на основе итальянской автоматики «820 Nova» и инжекционной горелки Polidoro (см. рис. 5) ВНИМАНИЕ!

Убедитесь что ручка управления находится в позиции «выключено»

Порядок розжига ГТУ оснащенного автоматикой SIT 820 NOVA.

- 7.1. Установка ручки управления в требуемое положение производится путем легкого нажатия и поворота в нужное положение (рис. 5).
- 7.2. В исходном (выключенном) положении ручка управления находится в положении «**точка**» (рис. 6). Пилотная и основные горелки погашены (подача газа к ним заблокирована).
- 7.3. Для розжига пилотной горелки ручка управления переводится в положение «**искра**» (рис. 7).
- 7.4. В этом положении ручка управления удерживается **нажатая до упора**, одновременно нажимается (при необходимости несколько раз) кнопка пьезовоспламенителя, пока не загорится пилотная горелка (см. в смотровое окно). После того как загорится пилотная горелка, ручка **удерживается в нажатом состоянии не менее 30 секунд**, после чего ручка отпускается и переводится в положение «**факел**» (рис. 8). При переводе ручки управления в положение «**факел**», подача газа к главной горелке разблокируется.
- 7.5. **Выключение аппарата** производится путем поворота ручки в положение «**точка**» (рис. 6). При этом пилотная и основные горелки (если горят) погаснут.
- 7.6. Если ручка управления после перевода в положение «**точка**» сразу же устанавливается в положение «**искра**», то горелка **не зажжется**, пока не разблокируется так называемый внутренний замок автоматики. **Блокировка снимается** автоматически после остывания термопары (**примерно через 60 сек**) после перевода ручки в положение «**точка**».
- 7.7. Регулировка температуры теплоносителя осуществляется ручкой регулятора температуры на корпусе котла.

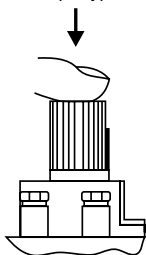


Рис. 5

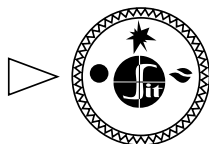


Рис. 6

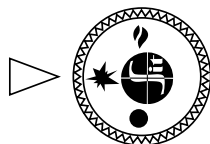


Рис. 7

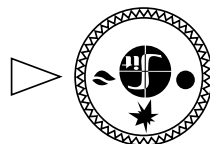


Рис. 8

ПРИМЕРНАЯ СХЕМА ОТКРЫТОЙ СИСТЕМЫ ОТОПЛЕНИЯ

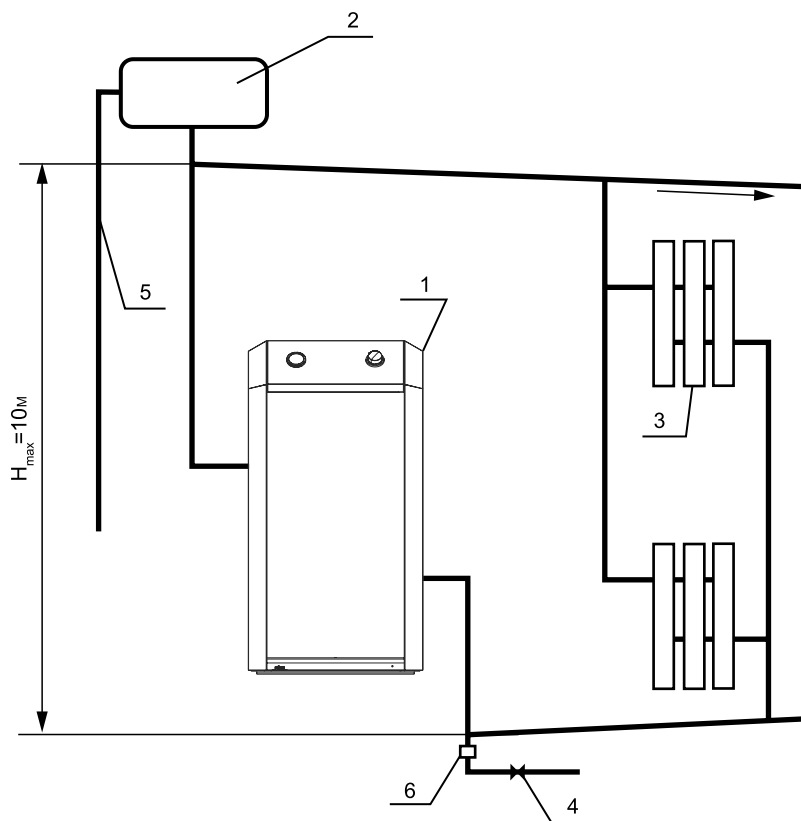


Рис. 2.

1. Котел.
2. Расширительный бачок.
3. Радиатор отопления.
4. Кран для слива и заполнения отопительной системы.
5. Сигнальная труба.
6. Сбросной предохранительный клапан.

ПРИМЕРНАЯ СХЕМА ОТКРЫТОЙ СИСТЕМЫ ОТОПЛЕНИЯ С ЦИРКУЛЯЦИОННЫМ НАСОСОМ

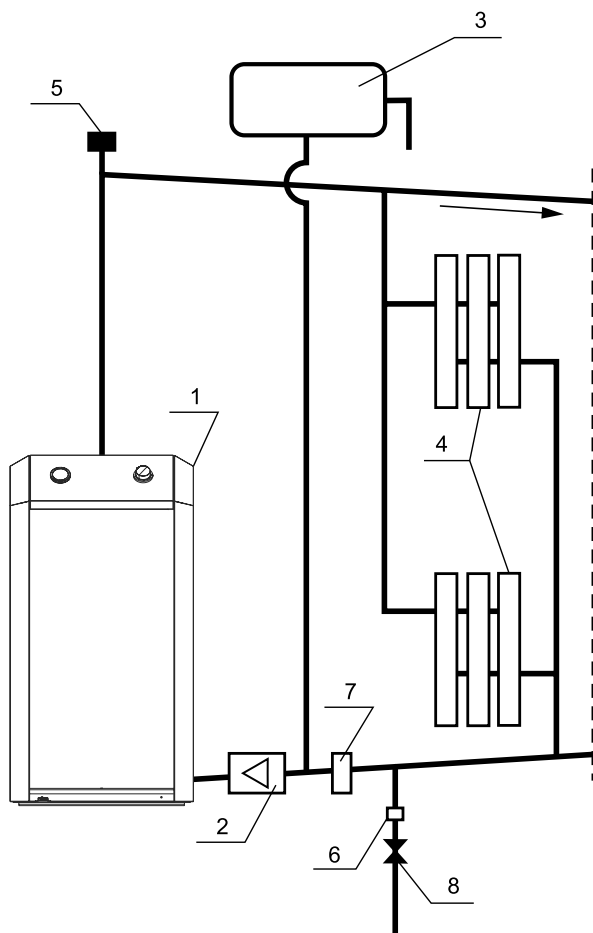


Рис. 3.

1. Котел.
2. Циркуляционный насос.
3. Расширительный бак.
4. Радиаторы отопления.
5. Автоматический клапан сброса воздуха.
6. Сбросной предохранительный клапан на 1,5 атм.
7. Шлакоотделитель.
8. Кран для заполнения и слива системы отопления.

СХЕМА МОНТАЖА ДЫМОХОДА КОТЛА

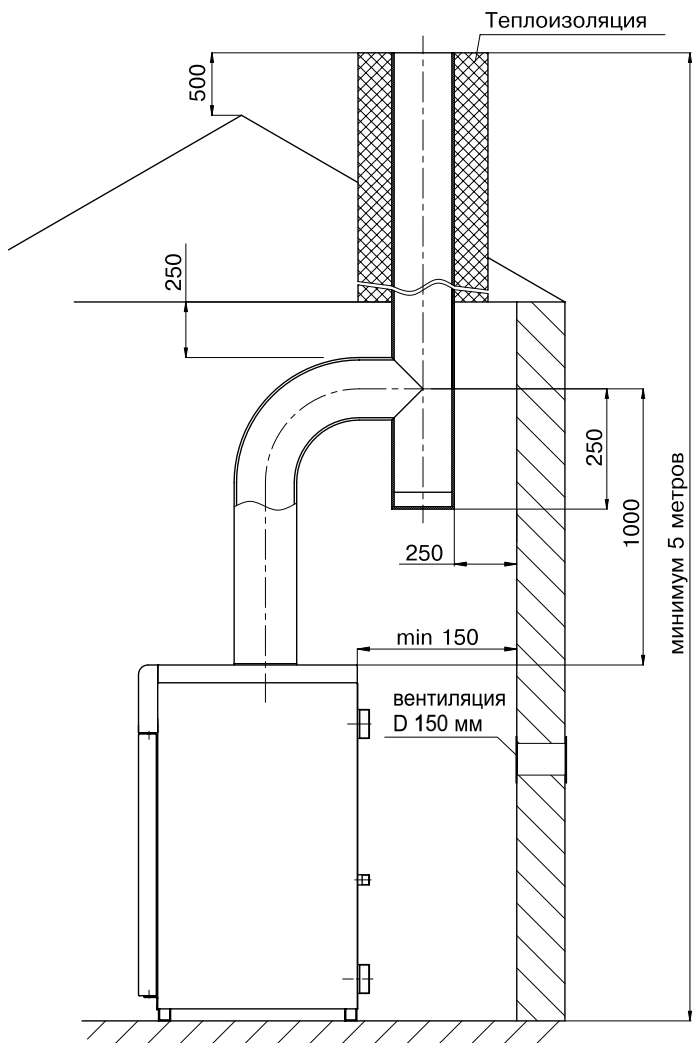


Рис. 4.

8. ПРАВИЛА ЭКСПЛУАТАЦИИ, ТЕХНИЧЕСКОЕ ОБСЛУЖИВАНИЕ

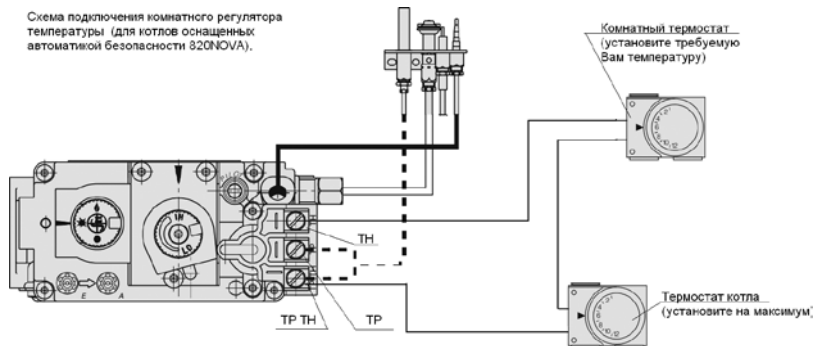
- 8.1. Не сливайте воду из котла и системы отопления в неотапливаемый период, т. к. это приводит к ускоренному корродированию и преждевременному выходу котла из строя. Добавляйте теплоноситель в систему отопления по мере его испарения.
- 8.2. Для исключения засорения (загрязнения) котла и отопительной системы на обратном трубопроводе перед котлом рекомендуется установить шлакоотделитель (шлакосборник, грязесборник) и производить его периодическую чистку.
- 8.3. Наблюдение за работой котла возлагается на владельца, который обязан содержать его в чистоте и исправном состоянии, своевременно производить проверку и чистку дымохода.

ВНИМАНИЕ!

- 8.4. Ежегодный профилактический осмотр, обслуживание и ремонт котла должны производить только квалифицированные работники местного управления газового хозяйства или организация, обслуживающая бытовые газовые приборы.
- 8.5. Для котлов с функцией горячего водоснабжения для эффективного подогрева воды необходимо вывести ручку терморегулятора на максимум и остановить работу циркуляционного котла, если таковой имеется.
- 8.6. Запрещается эксплуатация котла при заполнении отопительной системы этиленсодержащей жидкостью. Жесткость воды для заполнения системы отопления и горячего водоснабжения не должна превышать 5 ммоль экв/л.* Несоблюдение данных требований влечет за собой прекращение гарантийных обязательств.

ВНИМАНИЕ!

Для исключения термического ожога горячей водой установите «Термостатический автоматический смеситель с терморегулировкой для подготовки теплой воды» или во время пользования горячей водой, сначала откройте холодную воду, а затем добавляйте горячую для создания комфортной температуры.



* Жесткость воды выражают в ммоль экв/л (1 ммоль экв/л соответствует 20,04 мг/л катионов Ca_2+ или 12,16 мг/л катионов Mg_2+). Различают воду мягкую (общая жесткость до 2 ммоль экв/л), средней жесткости (2-10 ммоль экв/л) и жесткую (более 10 ммоль экв/л).

** ПОСТАНОВЛЕНИЕ от 29 сентября 2003 г. №170 об утверждении правил и норм технической эксплуатации жилищного фонда.

9. ГАРАНТИЙНЫЕ ОБЯЗАТЕЛЬСТВА

- 9.1. Гарантийный срок эксплуатации котла при выполнении обязательного ежегодного профилактического обслуживания и соблюдении потребителем условий транспортировки, хранения, монтажа и эксплуатации – 36 месяцев со дня продажи.**
- 9.2. В случае отказа в работе котла в течение гарантийного срока эксплуатации при соблюдении требований п. 9.1. потребитель имеет право на бесплатный ремонт, а в случае заводского брака теплообменника - замену котла. Гарантийный ремонт котла производится специализированными сервисными центрами или службами газового хозяйства. По результатам ремонта оформляется талон на гарантийный ремонт.
- 9.3. Предприятие-изготовитель не несет ответственности и не гарантирует работу котла в случаях:
- несоблюдения правил установки и эксплуатации;
 - если монтаж и ремонт котла проводились лицами или организациями на это не уполномоченными**;
 - если не заполнен контрольный талон на установку котла (нет печати организации);
 - если в гарантийном талоне отсутствует штамп торгующей организации и дата продажи;
 - если не проводилось обязательное ежегодное обслуживание котла;
 - при механических повреждениях и нарушениях пломб;
 - при образовании накипи и прогара на стенах теплообменника.
- 9.4. Срок службы котла 14 лет.
- 9.5. Предприятие оставляет за собой право вносить изменения, не ухудшающие эксплуатационных характеристик.
- 9.6. Работы, связанные с техническим и профилактическим обслуживанием, не являются гарантийными.

10. ПРАВИЛА УПАКОВКИ, ТРАНСПОРТИРОВАНИЯ, ХРАНЕНИЯ

- 10.1. Котлы поставляются в упаковке предприятия-изготовителя.
- 10.2. Котлы транспортируются автомобильным, водным и железнодорожным транспортом в соответствии с правилами перевозки грузов, действующими на конкретном виде транспорта.
- 10.3. Котлы транспортируются только в вертикальном положении, резкие встряхивания и кантовка не допускаются. При транспортировке необходимо предусмотреть надежное закрепление котлов от горизонтальных и вертикальных перемещений.
- 10.4. Упакованные котлы должны складироваться вертикально, не более 1 ряда.
- 10.5. Неустановленные котлы хранятся в упаковке предприятия-изготовителя. Условия хранения котлов в части воздействия климатических факторов - 4 ГОСТ 15150-86.
- 10.6. Монтаж и демонтаж газопроводов, установка газовых приборов, аппаратов и другого газоиспользующего оборудования, присоединение их к газопроводам, системам поквартирного водоснабжения и теплоснабжения производится специализированными организациями.

12. ВОЗМОЖНЫЕ НЕИСПРАВНОСТИ МЕТОДЫ ИХ УСТРАНЕНИЯ

| Наименование неисправностей | Вероятная причина | Метод устранения |
|--|--|--|
| 1. Отключается основная горелка | А. Недостаточное разрежение в дымоходе, забит дымоход Б. Нарушена настройка терморегулятора | А. Очистить дымоход Б. Произвести настройку терморегулятора |
| 2. Утечка газа в местах соединения | Износились прокладки, ослабли резьбовые соединения | Закрыть газовый кран на газопроводе. Вызвать работников газовой службы |
| 3. Пламя горелки удлиненное, красно-оранжевого цвета | А. Недостаточная тяга в дымоходе Б. Забились горелки | А. Прочистить дымоход Б. Прочистить горелки |
| 4. Отсутствует циркуляция воды в системе (вода в котле горячая, а в радиаторах холодная) | А. Недостаточное количество воды в системе Б. Нет уклонов труб системы В. Воздух в системе отопления | А. Заполнить систему Б. Выполнить монтаж трубопроводов системы согласно п. 6.8 настоящего руководства |
| 5. Отключился котел | Временно прекращена подача газа | Закрыть газовый кран на газопроводе |
| 6. Котел не включается | А. Произошло окисление контактов термопары Б. Термопара прогорела В. Вышла из строя термопара | А. Зачистить контакты Б. Заменить термопару |

13. ОТМЕТКИ О ПРОВЕДЕНИИ ЕЖЕГОДНОГО ТЕХНИЧЕСКОГО И ПРОФИЛАКТИЧЕСКОГО ОБСЛУЖИВАНИЯ

| Дата | Наименование организации | Подпись, штамп |
|------|-----------------------------|----------------|
| | | |

ВНИМАНИЕ!

Техническое обслуживание котла производит специализированная организация за отдельную плату 1 раз в год перед началом отопительного сезона с обязательной отметкой в паспорте. Только в этом случае завод изготовитель сохраняет все свои гарантийные обязательства.

При ежегодном техническом обслуживании котла необходимо:

1. Проверить состояние дымохода и силу тяги в нем;
2. Проверить и при необходимости очистить от сажи турбулизаторы и теплообменник;
3. Разобрать и прочистить трубку подвода газа к запальной горелке (трубку запальника), жиклер запальной горелки, очистить отверстия запальной и основной горелок;
4. Проверить срабатывание термопары и датчика тяги;
5. Проверить и при необходимости отрегулировать входное и выходное давление газа на газовом клапане;
6. Проверить работу газового клапана.

**АКЦИЯ «ПРОФЕССИОНАЛ»
КУПОН на 100 леммов**

Данная акция - маркетинговое мероприятие, главной целью которого является создание благоприятных условий работы с продукцией «Лемакс». С условиями акции Вы можете ознакомиться на www.lemax-kotei.ru или по тел: 8-800-2008-078.

штамп магазина

| | |
|------------------|--|
| Ф.И.О. | |
| Регион, город | |
| Магазин | |
| Телефон | |
| Модель котла | |
| Серийный № котла | |
| Дата продажи | |
| Эл. почта | |

14. КОНТРОЛЬНЫЙ ТАЛОН НА УСТАНОВКУ КОТЛА

1. Дата установки _____

2. Адрес установки _____

3. Наименование обслуживающей организации _____

4. Кем произведен монтаж _____

5. Кем произведены (на месте установки) регулировка и наладка котла _____

6. Дата пуска газа _____

7. Кем произведен пуск газа и инструктаж _____

8. Подпись лица, заполнившего талон _____

9. Подпись абонента _____
« ____ » _____ 20__ __ год

10. Штамп организации _____
« ____ » _____ 20__ __ год



КОРЕШОК ТАЛОНА

на гарантийный ремонт котла _____ 20__ г. Представитель организации
Изыят « ____ » _____

ГАРАНТИЙНЫЙ ТАЛОН №1
ООО «ЛЕМАКС»
г. Таганрог, Ростовская область,
Николаевское шоссе, 10 «в», тел./факс.: (8634) 31-23-45
ТАЛОН № _____

Заводской номер _____
Модель котла _____
Фирма-продавец _____
« ____ » _____ 20__ г.

Штамп магазина

Владелец и его адрес _____

Выполнены работы по устранению неисправностей:

Представитель организации _____

(ФИО, дата)

Владелец (подпись) _____

Штамп организации _____

(подпись)

« ____ » _____ 20__ г.

КОРЕШОК ТАЛОНА

на гарантийный ремонт котла _____ 20__ г. Представитель организации
Изыят « ____ » _____

ГАРАНТИЙНЫЙ ТАЛОН №2
ООО «ЛЕМАКС»
г. Таганрог, Ростовская область,
Николаевское шоссе, 10 «в», тел./факс.: (8634) 31-23-45
ТАЛОН № _____

Заводской номер _____
Модель котла _____
Фирма-продавец _____
« ____ » _____ 20__ г.

Штамп магазина

Владелец и его адрес _____

Выполнены работы по устранению неисправностей:

Представитель организации _____

(ФИО, дата)

Владелец (подпись) _____

Штамп организации _____

(подпись)

« ____ » _____ 20__ г.



15. СЕРВИСНЫЕ ЦЕНТРЫ

| Регион | Населённый пункт | Сервисный центр | Телефонный номер | |
|----------------------------|----------------------------------|--|---|---------------------------|
| Алтайский край | Барнаул | ООО «Барнаулгазгаз» | (3852) 284-000, 606-796 | |
| | Астрахань | ОАО «Астраханьоблгаз» | (8512) 39-23-25, 39-00-56 | |
| Астраханская обл. | Александровка | ИП Беденко Е. А. | (47234) 4-63-61 | |
| | Белгород | ИП Шербаков Е. Д. | 8-903-642-00-03 | |
| | Белгород | ОАО «Белгородоблгаз» | (4722) 34-07-53 | |
| | Белгород | ИП Ужолов В. В. | (4722) 20-14-35, 8-919-286-75-05 | |
| | Белгород | ИП Гринев Ю. И. | (4722) 500-558, 8-903-642-05-58 | |
| | Валуйки | Анна Терм | (47236) 3-77-18 | |
| | Дубовое | ООО «Вид» | 8-910-320-43-15 | |
| | Старый Оскол | ИП Колесник М. В. | (4725) 32-56-54, 8-960-620-93-69 | |
| | Старый Оскол | Термо Люкс (ИП Пушкарь А. В.) | (4722) 500-558, 8-903-642-05-58 | |
| | Строитель, Белгород | ИП Аnciaцкий В. В. | (4722) 207-242, 8-910-36-36-36-9 | |
| Брянская область | Брянск | Газсервис | (4832) 51-44-74 | |
| Владимирская обл. | Гусь-Хрустальный | ИП Зайчикова Н. А. | 8-920-567-47-47 | |
| | Владимир | ООО «Аванпост» | (4922) 32-22-10, 8-920-920-29-29 | |
| Волгоградская обл. | Муром | Техно Друг-сервис | (49234) 3-35-54 | |
| | Волгоград | ООО «Ремгаз-В» | 8-905-334-06-05, 8-917-833-11-40 | |
| | Волгоград | ООО «Универсалпромсервис» | (8442) 624-998, 624-934 | |
| | Волгоград | ООО «Волгоградгазсервис» | (8442) 56-42-62, 56-42-40, 8-903-370-21-16 | |
| | Камышин | ООО «Газ-Сервис» | (84457) 5-04-38, 8-927-25-81-778 | |
| | Камышин | ИП Пономарев А. А. | (84463) 2-65-45, 8-929-783-30-03 | |
| | Камышин | ИП Трегубова Е. В. | 8-927-518-26-84, (84457) 5-05-60 | |
| | Котово | ООО «КотовогазСтройСервис» | (84455) 4-49-79, 2-11-21, 8-937-73-28-427 | |
| | Михайловка | ИП Колотов С. А. | 8-900-387-08-02, 8-937-537-97-17 | |
| | Михайловка | ИП Мирошниченко Д. С. | 8-906-402-14-53 | |
| | Новоаннинский | ИП Черняев Н. Ю. | 8-987-643-34-30, 8-902-099-38-11 | |
| | Фролово | ООО «Велес» | 8-905-390-45-15, (84465) 4-12-10 | |
| | Вологодская обл. | Вологда | АО «Газпром газораспределение Вологда» | (3172) 76-89-92, 76-89-99 |
| | | Воронеж | ООО «Тандит» | (3181) 26-90-98 |
| | Воронежская обл. | Воронеж | ООО «Компания АКИ» | (4732) 1774-999 |
| Лиски | | ИП Соломников В. И. «Термосистемы» | (47391) 4-17-55 | |
| Ивановская обл. | Россошь | ИП Попов И. В. | (47396) 47-478 | |
| | Иваново | ООО «СТ Альфа» | (4932) 939-103 | |
| Ивановская обл. | Иваново | ООО «Сигнал» | (4932) 399-159 | |
| | Калининград | ООО «Новый элемент» | (4012) 507-997 | |
| Калужская обл. | Калуга | ООО «Газ Сервис» | (4872) 701-195 | |
| Кировская обл. | Киров | ООО «ГазТеплоСервис» | (8332) 22-08-58, 22-55-92 | |
| Костромская обл. | Кострома | ООО «Газтексервис» | (4942) 42-31-72 | |
| | Кострома | ООО «Мастергаз» | (4942) 221-041 | |
| | Кострома | ООО «ТД Лаборатория Автоматики» | 8-903-895-50-30, (4942) 50-38-10 | |
| | Армавир | ООО «Профит» | (86137) 583-90 | |
| | Армавир | ИП Шевцов А. | 8-918-483-49-33, 8-953-095-24-62 | |
| | Белая Глина | ОАО «Белая Глинаярайгаз» | (86154) 7-36-74, 8-928-430-98-58 | |
| | Горный Ключ | ИП Курочкин С. В. | (86159) 3-58-88, 8-918-242-99-79 | |
| | Горный Ключ | ОАО «Горныйключевской торгаз» | (86159) 4-67-63, 6-61-83 | |
| | Ейск | ОАО «Ейскгазгаз» | (86132) 2-14-83, 2-12-56 | |
| | Каневская | ОАО «Каневскаярайгаз» | (86164) 4-21-04 | |
| Краснодарский край | Каневская | ООО «ГАЗТЕПЛОКОМ» | (86164) 7-98-75, 8-988-40-44-104 | |
| | Каневская | ООО «ЭлитСервис» | 8-918-232-75-79 | |
| | Краснодар | Опеленко-Сервис Краснодар | 8-928-42-42-443, 8-950-479-62-79 | |
| | Краснодар | ООО «Теплотехника» | (861) 266-02-02, 8-800-100-22-40 | |
| | Крыловская | ОАО «Крыловскаярайгаз» | (86161) 3-09-81, 3-09-80, 3-19-98 | |
| | Ленинградская | ООО «ЭлитСервис» | (86164) 65-495 | |
| | Новороссийск | ООО «СанТехМонтаж-Б» | 8-918-350-65-67, (8617) 76-60-59 | |
| | Новороссийск | ИП Малов С. С. | (8617) 22-11-04, 8-988-769-99-58 | |
| | Новороссийск | ИП Каложный В. Д. | (8617) 21-20-38, 8-988-765-22-60 | |
| | Сочи | ООО «КРАВИ» | 8-928-456-93-59, (8622) 2-959-359 | |
| | Сочи | ИП Аполлонов А. И. | (8622) 90-14-14, 8-901-491-60-97, 8-963-160-03-04 | |
| | Сочи | ИП Пилигина Ю. П. | 8-938-444-50-78 | |
| | Темрюк | ОАО «Темрюкгазгаз» | (86149) 4-16-34, 8-918-211-77-54 | |
| | Тихорецк | ОАО «Тихорецкгазгаз» | (86196) 5-39-65 (103), 5-39-09 (123), 8-918-63-84-794 | |
| | Тихорецк | ИП Ключикин В. В. | (86196) 37-44-44, 8-918-157-34-44 | |
| Курганская обл. | Шадринск | ИП Петров И. В. | (35253) 5-00-56 | |
| | Курск | ИП Славков А. В. | 8-951-326-83-83 | |
| Курская обл. | Обоянь | ИП Малакин Н. С. | 8-951-334-01-89, 8-906-692-02-46 | |
| | Полыанское | ИП Котельничий Д. А. | (4712) 311-28-70, 8-910-731-28-70 | |
| Ленинградская область | Санкт-Петербург | ООО «Котлы в дом» | (812) 921-35-52 | |
| Липецкая обл. | Елец | ООО «Теплотрейд» | (47467) 4-31-41, 2-71-70 | |
| | Липецк | ИП Козак В. С. | (4742) 555-365, 392-949 | |
| Московская обл. | Удьянь | Дельта-ГазОйлТорг | (47472) 4-05-20, 2-17-82 | |
| | Москва | ООО «ГОРСЕРВИС» | (495) 788-77-39 | |
| | Одичово | ООО «МагистральГазСервис» | (495) 234-78-56, 971-18-50 | |
| Нижегородская обл. | Городец | ТеплоГазСнабжение | 983161) 9-12-57, 8-902-30-11-747 | |
| | Нижний Новгород | ООО «Нижегородтепломонтаж» | (831) 299-90-99, 299-90-65 | |
| Новгородская обл. | Нижний Новгород | ООО «Сити Газ сервис» | (831) 202-90-33, 202-90-44, 202-90-31 | |
| | Старая Русса | Газпром газораспределение Великий Новгород | (81652) 5-66-16 | |
| Новосибирская область | Новосибирск | Импульс-Сервис | (383) 201-56-52, 201-56-46, 201-49-41 | |
| | Новосибирск | Ринная Сервис Сибирь | (383) 201-14-58, 201-14-55, 299-72-31 | |
| Омская обл. | Омск | ООО «Регионгаз» | (3812) 901-121 | |
| | Омск | ОАО «Омскоблгаз» | (3812) 27-66-08, 27-66-02 | |
| Оренбург обл. | Омск | ООО «ИС-Монтаж» | (3813) 33-53-50 | |
| | Бугуруслан | ИП Лавричев А. Н. | (35352) 3-30-36 | |
| Орловская обл. | Оренбург и другие города региона | ООО «Оренбургоблгаз» | (3532) 341-371, 34-12-02 | |
| | Орел | ЗАО «Теплоцентр-сервис» | (4862) 42-40-38, 8-910-208-09-67 | |
| Пензенская обл. | Пенза | Базовик Сервис | (84130) 26-29-27, 26-29-28 | |
| | Пенза | ОАО «Метан» | (8412) 86-25-91, 86-25-33 | |
| | Пенза | Термосет сервис | (8412) 71-07-07 | |
| Пермская обл. | Пермь | ИП Агафонов В. Г. | 8-927-378-39-89 | |
| | Пермь | ООО «Технология Климата» | (342) 263-30-30 | |
| Псковская обл. | Псков | ООО «ТВБ Сервис» | 8-960-449-45-65, (342) 247-91-88 | |
| | Псков | ООО «Псковская газовая компания» | (8112) 700-710, 700-708, 8-960-222-7-55-7 | |
| Республика Марий Эл | Йошкар-Ола | ООО «Газэнергосистемы» | (8362) 38-05-36 | |
| Республика Беларусь | Минск | ТЧУП «Газкомлекстсервис» | (10375) (17) 209-32-17, 206-08-76 | |
| Респ. Кабардино - Балкария | Нальчик | ИП Киселев А. В. | 8-928-711-40-72 | |
| | Прохладный | ИП Ковтученко Л. А. | 8-928-690-67-87 | |
| Республика Киргизия | Прохладный | ИП Ерохин А. А. | 8-900-487-15-28 | |
| Республика Киргизия | Бишкек | Сервисный центр | 0552-903-903 | |
| | Беслан | «Ют» ИП Есенов Р.К. | 8-918-827-09-64 | |
| Осетия-Алания | Владикавказ | ООО «ЯДРО» | (8672) 40-34-27, 8-918-704-46-18 | |
| Республика Адыгея | Владикавказ | «Единый сервисный центр» | (86737) 3-04-33 | |
| | Майкоп | ООО «Газкомплент - Сервис» | 8-919-206-43-29, (8772) 55-69-00 | |
| | Майкоп | Инженерные системы | 8-928-668-64-00 | |
| Республика Адыгея | Майкоп | ООО «Теплострой» | (8772) 56-22-98 | |

| | | | |
|--|----------------------|--|---|
| | Дюртюли | Газпром газораспределение Уфа | (834787) 2 16 09 |
| | Туймазы | Газпром газораспределение Уфа | (834782) 2 36 06 |
| | Белебей | Газпром газораспределение Уфа | (834786) 5 43 91 |
| | Белорецк | Газпром газораспределение Уфа | (834792) 5 30 56 |
| | Бирск | Газпром газораспределение Уфа | (834784) 4 53 38 |
| | Давлеканово | Газпром газораспределение Уфа | (834768) 3 27 50 |
| | Ишимбай | ИП Рахматуллин Р.А. | (34794) 2-32-43, 8-917-465-71-20 |
| | Ишимбай | Газпром газораспределение Уфа | (834794) 2 34 50 |
| | Кизялово | Газпром газораспределение Уфа | (8347) 229 94 70 |
| | Кумертау | Газпром газораспределение Уфа | (834761) 4 11 09 |
| | Мелеуз | Газпром газораспределение Уфа | (834764) 3 29 54 |
| | Месягутово | Газпром газораспределение Уфа | (834798) 3 30 31 |
| | Нефтекамский | Газпром газораспределение Уфа | (834783) 6 81 60 |
| | Октябрьский | Газпром газораспределение Уфа | (834767) 6 72 08 |
| | Салават | Газпром газораспределение Уфа | (83476) 85 24 03 |
| | Сибай | Газпром газораспределение Уфа | (834775) 5 36 70 |
| | Стерлитамак | Газпром газораспределение Уфа | (83473) 21 49 20 |
| | Уфа | «Газкомплект» | (8347) 291 28 60 |
| | Уфа | Газпром газораспределение Уфа | (8347) 223 53 49 |
| | Уфа | ИП Лисовой А.А. | 8-927-331-59-07 |
| | Учалы | Газпром газораспределение Уфа | (834791) 6 12 35 |
| | Дербент | ООО «Теплотехник» | 8-963-426-69-59 |
| | Махачкала | ИП Гаммацаев К.Н. | 8-928-677-51-35 |
| | Махачкала | ООО «Теплосервис» | (8722) 91-10-74, 8-988-291-10-74 |
| | Алматы | ТеплоPOCC Сервис | 8-928-841-77-55 |
| | Алматы | ИП Шаммаева Н. | (727) 317-57-62 |
| | Элиста | ИП Шаммаева Н. | (84722) 2-19-52 |
| | Элиста | ИП Киселев Э.В. В. | 8-961-543-26-74, 8-917-682-85-06, 8-937-194-25-52 |
| | Керчь | ИП Навляйко С.А. | (0656) 19-22-11, 9-24-11, 8-978-711-66-29 |
| | Волгодонск | ООО «Начи Сервис» | (8629) 65-69-8, 8-978-718-53-72 |
| | Краснослободск | ИП Нотин А.И. | 8-987-990-65-00, 8-909-325-96-26 |
| | Саранск | ООО «ГазСервис» | (342) 31-13-59-27-01-27 |
| | Саранск | ООО «ЛИВИГО» | (8342) 30-59-04, 8-917-694-72-66 |
| | Саранск | ИП Телин К. В. | (8342) 47-21-26, 48-24-42 |
| | Алатырский | Тепло Сервис Центр | (853) 35-39-69, 8-951-062-96-16 |
| | Балтаси | ООО «АскиВарм» | 8-937-525-79-64 |
| | Казань | ООО «Татгазселькомплект-Сервис» | (843) 55-77-999, 55-77-900 |
| | Набережные Челны | ООО «ТЕПЛОФ» | (853) 36-46-36 |
| | Ташкент | Сервисный центр | 998951949013 |
| | Янтак | СаваТеплоСервис Групп | (9142) 715-165 |
| | Янтак | Сахатранснефтегаз | (4112) 40-35-75, 40-20-19 |
| | Азов | ИП Красовский А.А. | 8-905-456-21-68 |
| | Белая Калитва | ИП Габриелян Р.Р. | (86383) 33-8-99, 2-77-97 |
| | Волгодонск | ИП Шестаков В.В. | 8-928-905-53-93 |
| | Волгодонск | ИП Решетов В.В. | (8629) 26-12-11, 8-906-183-98-93 |
| | Зерноград | ООО «Нобитгаз» | (86359) 42-5-04 |
| | Каменск - Шахтинский | ИП Бордазан А.П. | (86365) 7-11-52, 8-928-147-11-52 |
| | Миллерово | ИП Черенков С.И. | 8-906-422-67-20 |
| | Сальск | ООО «Инверсала» | (86372) 5-21-85, 8-928-185-35-09 |
| | Семикаранорск | ООО «Семикаранорскгазгаз» | (86356) 4-21-42, 4-25-69 |
| | Таганрог | ИП Животовский М.К. | 8-951-839-58-60 |
| | Таганрог | ИП Павлов А.В. | (8634) 64-13-28 |
| | Ольховский | ООО «Комфорт» | (86342) 51-4-70 |
| | Порховское | ИП Баранов А.П. | (863) 472-08-46 |
| | Шахты | Шахтинмэджгаз | 8-928-160-47-16 |
| | Шахты | ИП Сукова О.А. | 8-928-147-94-94, 8-928-148-66-88, 8-938-100-55-33 |
| | Разань | ИП Гошков А.Ю. | (4922) 22-22-60, 8-906-544-04-44 |
| | Разань | ИП Пржемяков П.О. | 8-910-900-22-12 |
| | Жигулевск | ООО «Газтеплоприбор» | (84862) 71-01-01 |
| | Самара | группа компаний "Supergas" | (846) 266-3-777, 202-12-00 |
| | Сызрань | ИП Ставничий В.Н. | (8464) 33-07-18 |
| | Польцунты | ООО «Притон +» | (8482) 31-44-62, 8-917-953-09-08 |
| | Саратов, Энгельс | ООО «Средняя Волга» | (848) 75-04-07 |
| | Екатеринбург | ООО «Альфатэн» | (343) 328-33-28, 361-11-77, 361-88-58 |
| | Сысерть | ИП Бабушкин В.В. | (34374) 6-15-20, 8-922-60-48-102, 8-800-7000-442 |
| | Смоленск | СЦ Дунчан | (4812) 35-09-09 |
| | Ардз.к | ООО «СтавМашТерм» | (8652) 7-233-98, 8-962-409-22-82 |
| | Будённовск | ИП Карабейкин Н.Ю. | 8-962-420-48-08 |
| | Будённовск | ООО «ГАЗБЪИТСЕРВИС» | 8-918-740-91-11 |
| | Донцук | ИП Ермалина Л.И. | (86546) 312-20 |
| | Зеленокумск | ООО «Зеленокумскийгазгаз» | (86552) 6-70-26, 6-76-75 |
| | Кочубеевская | ООО «Кочубеевскрайгаз» | (86550) 3-82-51, 2-00-82 |
| | Кочубеевская | ООО «Стальтепложарострой» | 8-928-936-38-89 |
| | Красногвардейское | ИП Любимова В.П. | 8-928-324-41-98 |
| | Минеральные Воды | ИП Басистый П.В. | 8-928-289-54-83, 8-928-262-48-27 |
| | Минеральные Воды | ИП Савченко В.В. | 8-928-267-91-69 |
| | Минеральные Воды | ИП Свидин Н.А. | 8-928-936-60-36 |
| | Невинномысск | ООО «Центр отопления и водоснабжения» | (86554) 7-10-89, 8-928-820-31-38 |
| | Нефтекумск | ИП Симинова О.Н. | (86558) 2-29-81 |
| | Новопаоловск | ООО «Новопаоловскрайгазгаз» | (87) 939-6432-66 |
| | Ставрополь | ИП Дегтярёв А.В. | 8-962-440-48-47 |
| | Ставрополь | ООО «Тепло-Опт» | (8652) 24-66-09 |
| | Ставрополь | ЗАО ИКП «Ставропольстройгаз» | (8652) 95-32-56, 95-36-11 |
| | Мордовия | ИП Шамочкин Ю.Б. | (4753) 41-12-78, 8-910-654-17-35 |
| | Тамбов | ООО «Теплоинка - Сервис» | (4752) 71-54-74, 8-915-880-49-07 |
| | Тверь | ИП Гончаров Д.В. | (4822) 77-35-96, 77-35-85, 77-35-88 |
| | Новомосковский | ООО «Прометей» | (48762) 2-74-96, 8-953-427-02-14, 8-910-949-30-88 |
| | Тульская обл. | ООО «Теплосервис» | (4872) 700-112, 700-113, 8-910-942-74-82 |
| | Тула | ЗАО «Центргазсервис» | (4872) 70-28-40 |
| | Березово | ООО «Березовогаз» | (34674) 2-16-99, 2-15-84, 2-21-82 |
| | Тюмень | ООО Тюменьгазсервиса | (3452) 58-04-04, 73-53-65 |
| | Тюмень | ИП Сабанцева Г.А. «Котельщики» | (3452) 48-99-36, 988-738, 8-909-736-95-86 |
| | Тюмень | ООО «СКС-Газовик» | (3451) 6-82-40, 2-60-51 |
| | Тюбальск | ООО Тюбальскгазсервискомплент» | 8-922-475-18-47 |
| | Нефтеюганск | ООО «Нефтеюганскгазгаз» | (3463) 27-69-04, 27-73-04, 27-57-14 |
| | Заветуловский | ИП Богданов А.В. | (34542) 6-79-11, 8-904-888-63-29, 8-952-677-91-26 |
| | Волынский | ИП Динкина Н.А. | (34) 483-3-14-76, 8-912-469-09-54 |
| | Глазов | ИП Анисимов А.В. | 8-919-907-80-77 |
| | Завьялово | ИП Овчинников Д.В. | (3412) 62-00-85, 906-220, 8-909-715-04-50 |
| | Ижевск | ИП Туранов А.С. | (3412) 23-33-92, 23-33-29, 8-909-052-66-78 |
| | Ижевск | ООО «Строй Инвекс» | (3412) 90-72-75, 8-909-060-72-75 |
| | Ижевск | ООО «Центргазсервис» | (3412) 569-781, 555-516 |
| | Ижевск | Современный Сервис | (8422) 73-29-19, 73-44-22 |
| | Челябинск | ООО «КОТЛОФ-ГАРАНТ» | (351) 225-01-38 |
| | Копейск | ООО «Газпром газораспределение Челябинска» | (35139) 7-29-00 |
| | Магнитогорск | ИП Артекина Г.Ю. | 8-908-588-71-28, (3519) 20-30-90, 58-59-00 |
| | Прозный | ООО «Отопление 21 века» | 8-963-590-10-00 |
| | Ярославль | ООО «Полимастер-С» | (4852) 92-13-95 |

ПРЕИМУЩЕСТВА КОТЛА

- **инновационная конструкция теплообменника**
- **высококачественная сталь**
- **теплоизоляционное покрытие теплообменника**
- **антикоррозийная обработка ингибирующим составом**
- **срок эксплуатации 14 лет**
- **удобство эксплуатации**
- **эргономичный дизайн**
- **отсутствие требования подключения к электрической сети**
- **оснащение газовым клапаном концерна SIT (Италия)**
- **гарантия 3 года**